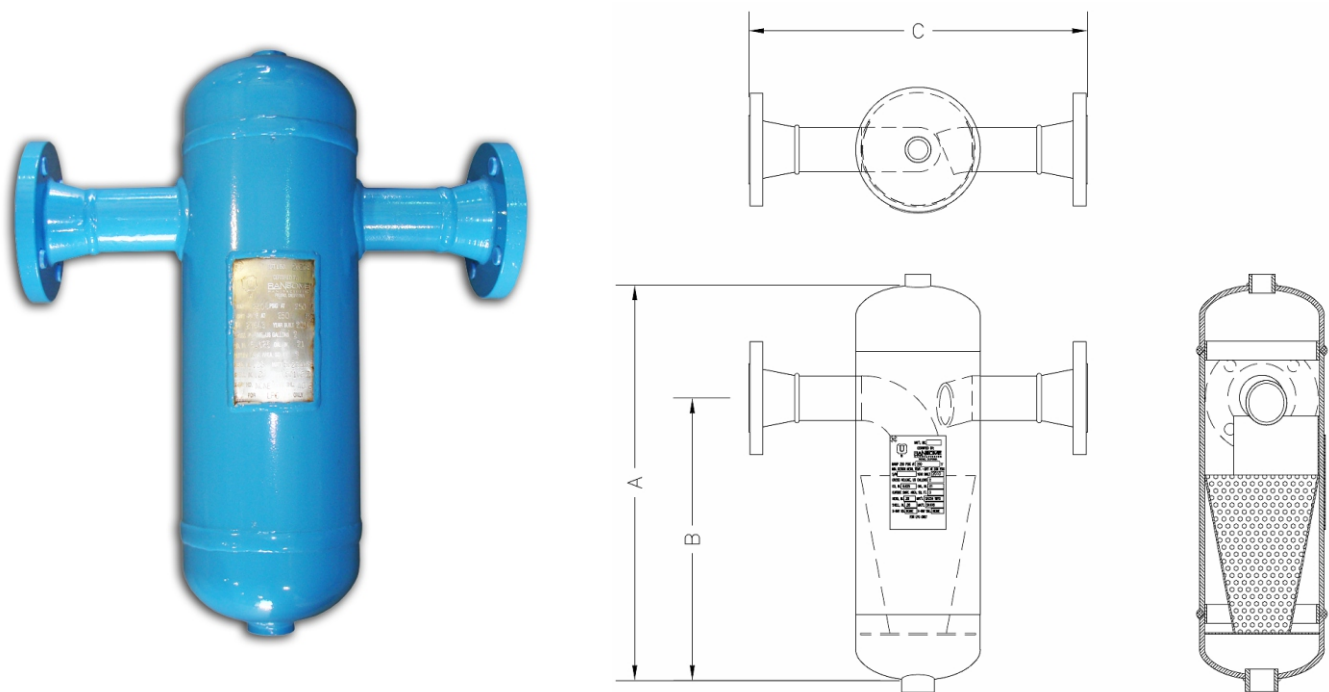


Los separadores en línea Ransome crean el movimiento circular para la separación y el arrastre de los extremos pesados en vapor de Gas LP. A medida que el vapor entra al separador, el flujo se dirige a la paredes exteriores del recipiente donde las partículas oleosas se acumulan y caen al fondo de la cámara y fuera del camino de vapor seco.

El arrastre adicional se logra mediante un elemento perforado cónico.



Numero de Parte	Tamaño	Conexiones	Cámara Dia.	Dimensiones
IS206R	2"	2", 150# RF	6"	A= 21" x B= 15" x C= 18"
IS310R	3"	3", 150# RF	10"	A= 31" x B= 23" x C= 21"